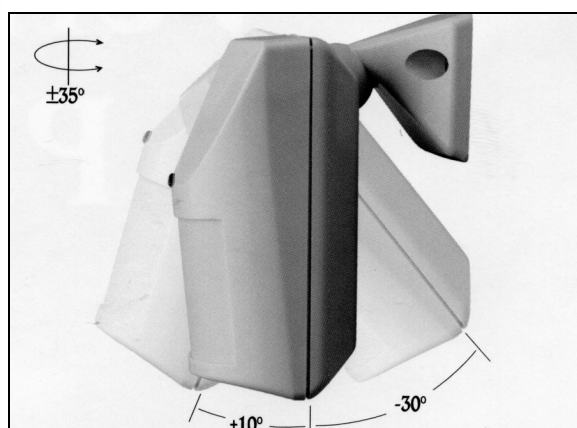
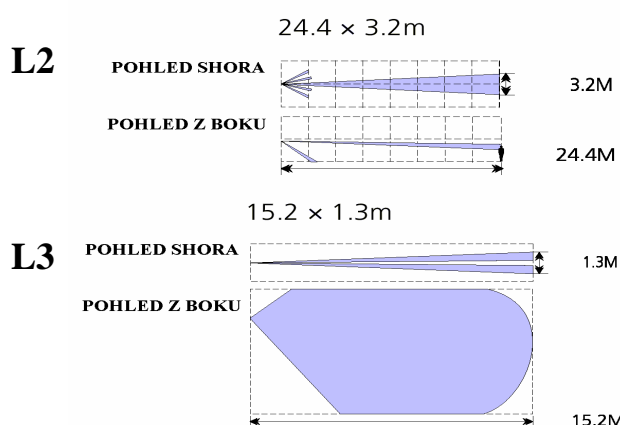


DSC
Security Products

ENCORE EC-301



- ◆ **Vnitřní infrapasivní čidlo pro detekci pohybu v objektech bezpečnostního stupně 2.**
- ◆ Odnímatelný kloubový **držák v ceně** umožňuje jednoduché nastavení směru (viz. obr.)
- ◆ Patentované víceúrovňové rozhodování pravosti alarmu (**MLSP**) zajišťované mikroprocesorem řízenou elektronikou.
- ◆ Vysoká odolnost proti VF rušení, statické elektřině a napěťovým rázům zaručují dlouholetý bezporuchový provoz.
- ◆ Detektor je standardně dodáván širokoúhlou čočkou BV-L1 s dosahem **15,2 x 18,3 m**, kterou lze zaměnit za čočku závora BV-L2 s dosahem **24,4 x 3,2 m**, stěna BV-L3 s dosahem 15,2 x 1,3 m nebo zvířata BV-L4 s dosahem 15,2 x 18,3 m.
- ◆ Detektor je vybaven přepínačem pro rychlou nebo pomalou detekci a ovládáním signalizační LED diody.
- ◆ **Záruční lhůta 3 roky.**